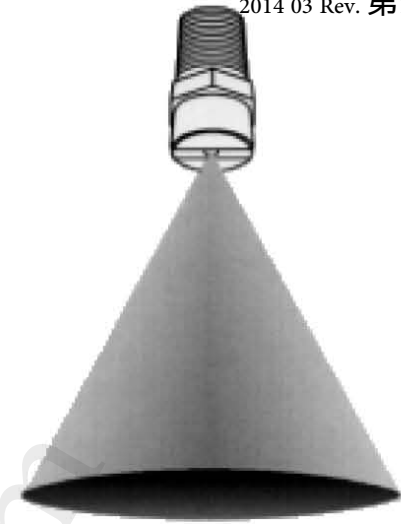


噴霧特性

噴霧形狀 Even Spray ⇨ ⇨

沖擊力大

噴霧分佈均勻



◇適用：氣浴、車輛清洗、砂石清洗、金屬表面處理、化學品添加、蔬果清洗、油污清除、泡沫控制
塵埃抑制、鍍膜劑噴佈、電路板清洗、工業清洗機、桶槽及通風管清洗、過濾網清洗。

◇材質： Acetal (POM)及 PVDF

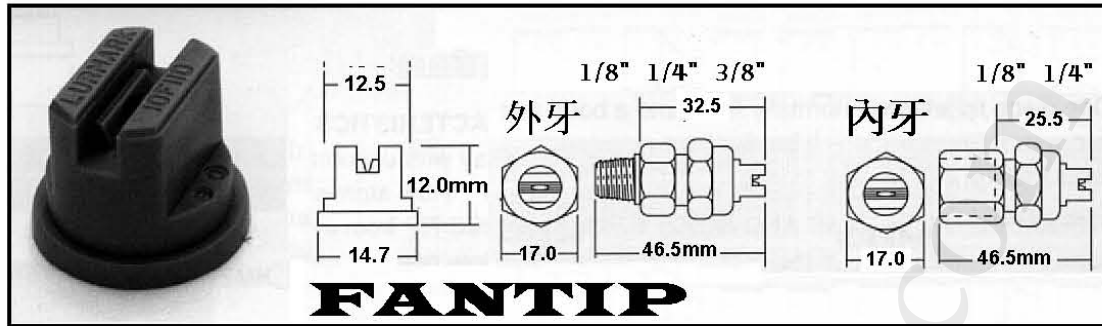
◇安裝方式: BSP 外牙固定。

◇尺寸： 1/8" BSP □21.7(A) 12.5(B) 7.6mm(C) 1/4" BSP □26.5(A) 14.0(B) 9.4mm(C)

◇訂購編號例：1/4 CM03 40 Acetal → 1/4 外牙+噴嘴編號+噴霧角度+材質

噴嘴編號	BSP 螺牙		噴霧角度於 3 Bar								噴孔 mm	在下列壓力(Bar)時的流量(公升/分鐘)							
	1/8"	1/4"	00	05	15	25	40	65	80	95		110	0.5	1	2	3	4	5	7
CM01 粉紅	☞	☞				■	■	■	◆			0.7	0.16	0.23	0.33	0.40	0.46	0.52	0.61
CM015 淺棕	☞	☞				■	■	■				0.8	0.24	0.35	0.49	0.60	0.69	0.77	0.92
CM02 橘	☞	☞	■		◆	◆	◆	◆	◆		●	0.9	0.33	0.46	0.65	0.80	0.92	1.03	1.22
CM03 紅	☞	☞	◆		◆	■	◆	◆	◆	■	■	1.1	0.49	0.69	0.98	1.20	1.39	1.55	1.83
CM04 淺藍	☞	☞	◆		◆	■	◆	◆	◆			1.3	0.65	0.92	1.31	1.60	1.85	2.07	2.44
CM05 黃	☞	☞	■	■	■	◆	◆	◆	■			1.4	0.82	1.15	1.63	2.00	2.31	2.58	3.06
CM06 檸檬綠	☞	☞	■		◆	◆	◆	◆	■			1.6	0.98	1.39	1.96	2.40	2.77	3.10	3.67
CM07 紅土	☞	☞	●		◆	◆	◆	■				1.7	1.14	1.62	2.29	2.80	3.23	3.61	4.28
CM08 草綠	☞	☞			◆	◆	◆	◆	■	■		1.8	1.31	1.65	2.61	3.20	3.70	4.13	4.89
CM09 金黃	☞	☞	●		◆	■	■	■				1.9	1.47	2.08	2.94	3.60	4.16	4.65	5.50
CM10 海軍藍	☞	☞	◆		◆	◆	◆	◆	◆			2.0	1.63	2.31	3.27	4.00	4.62	5.16	6.11
CM15 翠綠	☞	☞	■		◆	■	■	◆	◆			2.4	2.45	3.46	4.90	6.00	6.93	7.75	9.17
CM20 橄欖綠	☞	☞	■		◆	■	■	■	■			2.8	3.27	4.62	6.53	8.00	9.24	10.33	12.22
CM30 紅		☞			■	■	■	■	■			3.6	4.90	6.93	9.80	12.00	13.86	15.49	18.33
CM40 淺藍		☞					■	■	■			4.0	6.53	9.24	13.06	16.00	18.48	20.66	24.44
CM50 黃		☞						■				4.4	8.16	11.55	16.33	20.00	23.09	25.82	30.55

圖例：◆1/8" & 1/4" ●1/8" ■1/4"

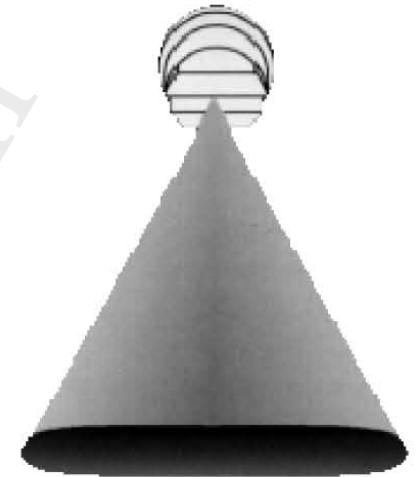


噴霧特性

噴霧粒子粗

沖擊力大

噴霧形狀 Flat Fan



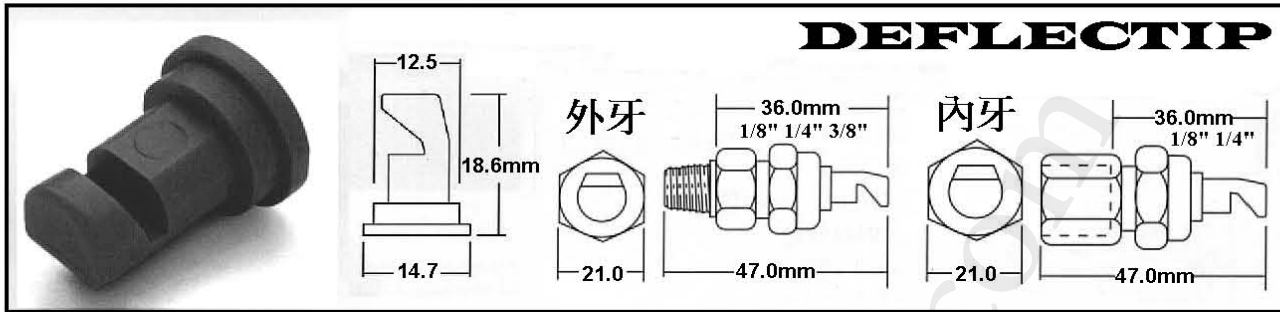
◇適用： 桶槽及通風管清洗、車輛清洗、工業清洗機、金屬表面處理、化學品添加、鍍膜劑噴佈
油污清除、氣浴、過濾網清洗、灰塵抑制、泡沫控制、電路板清洗、砂石清洗、蔬果清洗。

◇材質： Acetal (POM)

◇安裝方式： 四件式螺牙固定組（含噴嘴座、噴嘴、過濾網、固定螺帽）
外牙 1/8"、1/4"、3/8" 或內牙 1/8"、1/4" BSP。

◇訂購編號例：1/4 內牙 10F 80 Acetal → 1/4 內牙+噴嘴編號+噴霧角度+材質

噴嘴編號 顏色	噴孔 mm	在下列壓力(Bar)時的流量(公升/分鐘)							噴霧角度 於 3 Bar
		0.5	1	2	3	4	5	7	
005F 白	0.5	0.08	0.12	0.16	0.20	0.23	0.26	0.31	80 & 100°
01F 粉紅	0.7	0.16	0.23	0.33	0.40	0.46	0.52	0.61	80 & 100°
015F 淺棕	0.8	0.24	0.35	0.49	0.60	0.69	0.70	0.92	80 & 100°
02F 橘	0.9	0.33	0.46	0.65	0.98	1.20	1.39	1.55	80 & 100°
03F 紅	1.1	0.49	0.69	0.98	1.20	1.39	1.55	1.83	80 & 100°
04F 天藍	1.3	0.65	0.92	1.31	1.60	1.85	2.07	2.44	80 & 100°
05F 黃	1.4	0.82	1.15	1.63	2.00	2.31	2.58	3.06	65°
06F 檸檬綠	1.6	0.98	1.39	1/96	2.40	2.77	3.10	3.67	80 & 100°
08F 草綠	1.8	1.31	1.85	2.61	3.20	3.70	4.13	4.89	80 & 100°
10F 海軍藍	2.0	1.63	2.31	3.27	4.00	4.62	5.16	6.11	80 & 100°
15F 翠綠	2.4	2.45	3.46	4.90	6.00	6.93	7.75	9.17	80 & 100°
20F 橄欖綠	2.8	3.27	4.62	6.53	8.00	9.24	10.33	12.22	80 & 100°



◇適用:

車輛清洗、薄膜清洗、水幕、金屬表面處理
 輸送帶冷卻、洗碗機、工業清洗機、砂石清洗
 紙漿及造紙製程、輸送帶擋板噴洗、肥料噴灑
 廢水處理泡沫控制、消防。

◇噴霧特性 ○沖擊力小&噴霧粒子粗 ○低壓噴霧，以 75° 度角自噴孔折射噴出 ○噴霧形狀

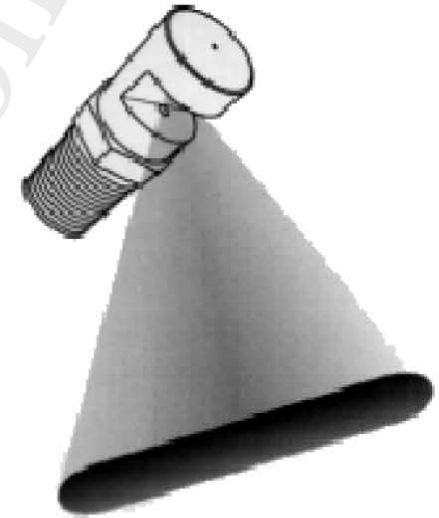
◇材質： Acetal (POM)

◇安裝方式： 四件式螺牙固定組（含噴嘴座、噴嘴、過濾網、固定螺帽）
 外牙 1/8"、1/4"、3/8" 或內牙 1/8"、1/4" BSP。

◇噴霧角度於 1 bar 壓力時 80° 至 145°，噴霧角度會隨著壓力改變，噴霧形狀橢圓形。

◇訂購編號例：1/4 AN10 Acetal → 1/4（外牙或內牙）+噴嘴編號+材質

Wide Flat Spray ⇨ ⇩



噴嘴編號 顏色	噴孔 mm	在下列壓力(Bar)時的流量(公升/分鐘)							噴霧角度 於 3 Bar
		0.5	1.0	2	3	4	5	7	
AN0.5 粉紅	0.6	0.16	0.22	0.27	0.32	0.35	0.39	0.45	80°
AN0.75 淺綠	0.7	0.24	0.34	0.41	0.47	0.53	0.58	0.67	95°
AN1.0 橘	0.8	0.32	0.45	0.55	0.63	0.71	0.77	0.89	105°
AN1.5 紅	1.0	0.47	0.67	0.82	0.95	1.06	1.16	1.34	105°
AN2.0 天藍	1.2	0.63	0.89	1.09	1.26	1.41	1.55	1.79	105°
AN2.5 黃	1.3	0.79	1.12	1.37	1.58	1.77	1.93	2.23	110°
AN3.0 檸檬綠	1.4	0.95	1.34	1.64	1.90	2.12	2.32	2.68	110°
AN4.0 翠綠	1.7	1.26	1.79	2.19	2.53	2.83	3.10	3.57	120°
AN5.0 海軍藍	1.9	1.58	2.23	2.74	3.16	3.53	3.87	4.47	125°
AN7.5 鮮綠	2.3	2.37	3.35	4.10	4.74	5.30	5.80	6.70	145°
AN10 橄欖綠	2.6	3.16	4.47	5.47	6.32	7.07	7.74	8.94	145°
AN15 白	3.3	4.74	6.70	8.21	9.48	10.60	11.61	13.41	145°
AN20 灰	3.8	6.32	8.94	10.95	12.64	14.13	15.48	17.87	140°